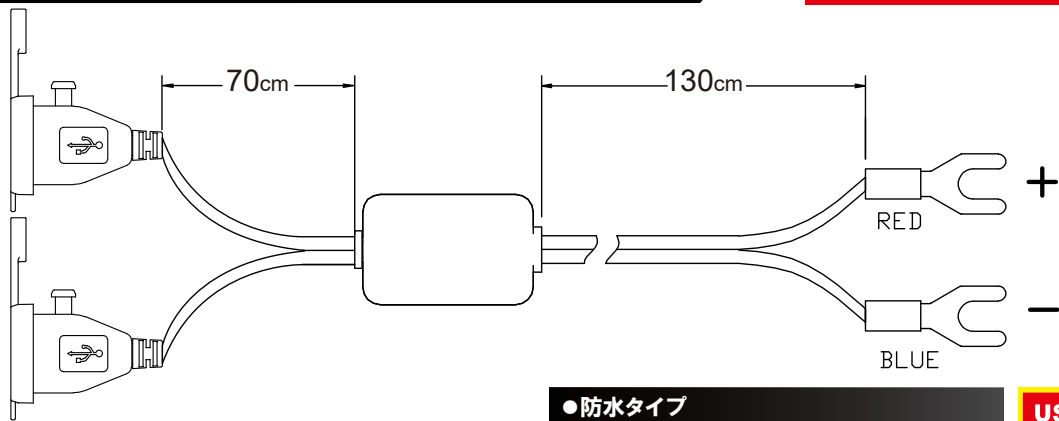


ご購入前のご注意
電子機器の仕様により使用できない製品がございます。



- 防水タイプ
 - ホコリ侵入防止のゴムキャップ付
 - 過電流防止の保護回路内蔵
 - 2mの電源ケーブル
- (メインユニットからバッテリーまで130cm メインユニットからUSBジャックまで各70cm)

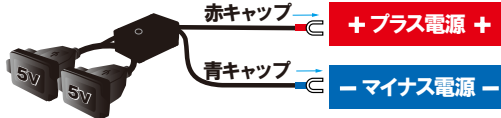
USBジャック5V
最大 4.2A
ご使用になる機器の最大電力をご確認ください。
※電源ソケットに挿し込む各種電気製品やアダプターは別途必要です。

使用方法

■ 取付け方法 ■

電源線をつないでください

※赤いキャップが主電源
青いキャップがアース



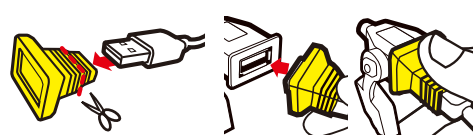
バッテリーに接続する場合	ACCに接続する場合
USBの回路待機電流のため、バッテリーの消耗にご注意ください。	使用する機器により大容量の電気が流れることがあるので、そのことを想定した結線をしてください。

■ 使用方法 ■



■ ご注意 ■
ゴムキャップは丁寧にお取り扱いください。切れ・破損の原因となります。

■ USBカバー取付方法 ■

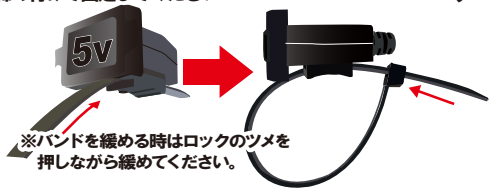


装着するものに合わせてカットし、USBカバーにUSBを入れこむ
本製品に装着し、接合部分にしっかりとかぶせる

■ 固定方法 ■

【パイプに固定の場合】

パイプに固定の場合は、付属の結束バンドをバンド通し穴⇒固定したいパイプ(ハンドル)の順番で締め付けて固定してください



【両面テープ固定の場合】

両面テープ固定の場合は付属のテープ台座を本体にビス止め後、テープを貼る



【ダブル固定してご使用の場合】

専用のアタッチメントにUSBソケットを押し込んで固定してください。



※パイプに固定の際は、左記同様に専用のアタッチメントに付属の結束バンドをバンド通し穴⇒固定したいパイプ(ハンドル)の順番で締め付けて固定してください

▲ 使用上の注意 ▲

▲ 警告 この表示内容を見逃し、誤った使い方をすると、死亡や重症などの重大な傷害に結びつく可能性があります。

- 本製品は生活防水仕様となっておりますが、なるべく水のかからない場所へお取付けください。固定場所、本体の角度も調整してください。USBコネクタ部に水が浸入した場合、製品本体及び接続した電子機器、車両側の電源回路及び配線等ショートによる故障、火災の原因となる場合があります。
- 接続する電子機器の最大電力をご確認の上ご使用ください。最大電力を超えて使用した場合、製品電子回路に大きな負担がかかり、故障、発熱、発火の要因となります。
- 走行中 / 運転中は本製品および接続している電子機器を操作しないでください。事故の原因となります。
- 車両側バッテリーが弱った状態の時に使用すると、バッテリー上がりや車体側電装系のトラブル、車両火災につながる恐れがありますので使用しないでください。

▲ 注意 この表示内容を見逃し、誤った使い方をすると、人的障害及び製品の故障やその他の物的損害に結びつく可能性があります。

- 本製品を使用しない時・降雨時・洗車時等は、必ず保護キャップをしっかりと装着し、水、ほこり、ゴミ等の侵入を防いでください。ゴムキャップが劣化した場合、新しいものと交換してください。
- 本製品は、待機電流を消費しますので、アクセサリ電源（キーを入れてから通電する）に接続してご使用ください。バッテリーに直接つないだ場合に電力を消費し、バッテリー上がりの要因になる場合があります。ご使用の際はなるべくエンジンをかけてご使用ください。
- 誤った取り付け / 使用方法・製品の改造 / 分解・コード切断 / 誤配線で使用した製品による損害の責任は一切負いかねます。
- 接続するケーブルの精度によって、充電不良、接点不良により製品故障に至る場合がございますので、接続機器メーカーの純正ケーブルをご使用ください。
- 接続するケーブルはしっかりと差し込んでください。USBコネクタ部は本来家庭用の製品ですので振動により、接点部に大きな負担がかかり通電不良・故障の原因となります。付属のUSBカバー等を装着しなるべくしっかりと差し込んで使用して頂く事をお奨めします。
- 本製品は12V車専用です。