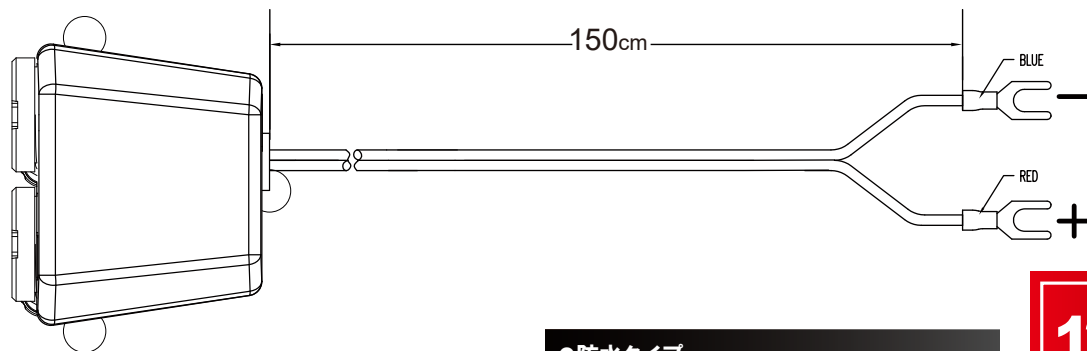


DCstation2 NS-001 仕様書

ご購入前のご注意
電子機器の仕様により使用できない製品がございます。



- 防水タイプ
- ホコリ侵入防止のゴムキャップ付
- 過電流防止のヒューズ内蔵
- 1.5mの電源ケーブル

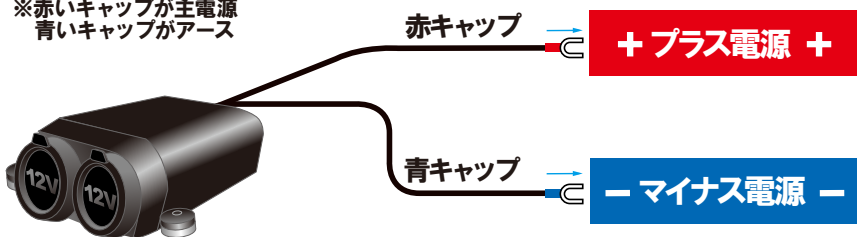
最大電力
120W
最大電流 **10A**
ソケット2つの合計
ご使用になる機器の最大電力をご確認ください。
※電源ソケットに挿し込む各種電気製品やアダプターは別途必要です。

使用方法

■ 取付け方法 ■

電源線をつないでください。

※赤いキャップが主電源
青いキャップがアース



■ 固定方法 ■

両面テープで固定してください。



■ 使用方法 ■



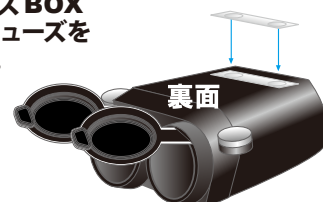
ゴムキャップを開けて
各種電気製品を挿し込む。

使用後は必ずゴム
キャップをしてください。

■ ご注意 ■
ゴムキャップは丁寧に扱いください。切れ・破損の原因となります。

■ ヒューズの交換方法 ■

本体裏側のヒューズBOX
のネジを外し、ヒューズを
交換してください。



※交換ヒューズは**ミニ管ヒューズ10A**を使用してください。

▲ 使用上の注意 ▲

▲ 警告 この表示内容を見逃し、誤った使い方をすると、死亡や重症などの重大な傷害に結びつく可能性があります。

- 本製品は生活防水仕様となっておりますが、なるべく水のかからない場所へお取付けください。固定場所、本体の角度も調整してください。DC ジャック部に水が浸入した場合、製品本体及び接続した電子機器、車両側の電源回路及び配線等ショートによる故障、火災の原因となる場合があります。
- 接続する電子機器の最大電力をご確認の上ご使用ください。最大電力を超えて使用した場合、製品電子回路に大きな負担がかかり、故障、発熱、発火の要因となります。
- 走行中 / 運転中は本製品および接続している電子機器を操作しないでください。事故の原因となります。
- シガーライターなど、発熱する電装品は使用出来ません。危険ですので絶対に接続しないでください。

▲ 注意 この表示内容を見逃し、誤った使い方をすると、人的障害及び製品の故障やその他物的損害に結びつく可能性があります。

- 本製品を使用しない時・降雨時・洗車時等は、必ず保護キャップをしっかり装着し、水、ほこり、ゴミ等の侵入を防いでください。ゴムキャップが劣化した場合、新しいものと交換してください。
- ご使用の際はなるべくエンジンをかけてご使用ください。
- 誤った取り付け / 使用方法・製品の改造 / 分解・コード切断 / 誤配線で使用了る製品による損害の責任は一切負いかねます。
- 接続するケーブルの精度によって、充電不良、接点不良により製品故障に至る場合がございますので、接続機器メーカーの純正ケーブルをご使用ください。
- 接続するケーブルはしっかりと差し込んでください。振動により、接点部に大きな負担がかかり通電不良・故障の原因となります。なるべくしっかりと差し込んで使用して頂く事をお奨めします。
- 本製品は12V車専用です。